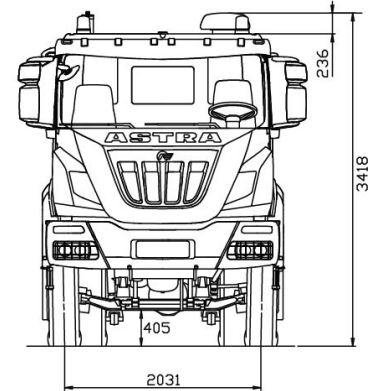
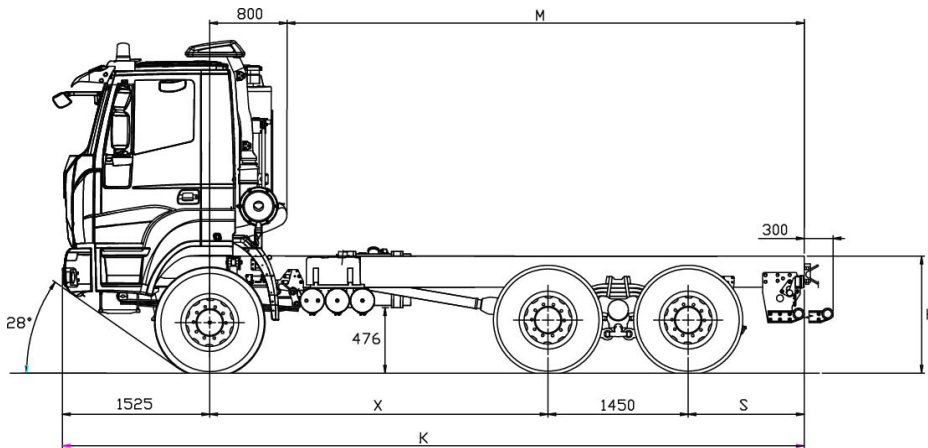



**châssis
HD64.38**

EMPATTEMENTS (MM)

X	K	M max(*)	S	H		DIAMETRE DE BRAQUAGE (entre murs)
				à vide	en charge	
3200	7375	5050	1200	1198	1131	15900
3500	7675	5350	1200	1198	1131	16800
3800	7975	5650	1200	1198	1131	17800
4100	8275	5950	1200	1198	1131	18700
4500	8675	6350	1200	1198	1131	20000
4750	9625	7300	1900	1198	1131	20700

(*) M max.: valeur indicatif à définir avec le carrossier.
(Pneus 13R22.5).

POIDS (KG)

X	Tare (*)			Poids limite			
	1er essieu	Essieux arrière	TOTAL	1er essieu	Essieux arrière	PTC	PBC
3200	4860	4730	9590	8000 9000 (1)	32000 (2)	40000 (2)	121.500
3500	4890	4730	9620				
3800	4930	4740	9670				
4100	4950	4745	9695				
4500	4985	4745	9730				
4750	4965	4845	9810				

PTC: Poids total en charge

(*) Poids net y compris le conducteur avec des réservoirs remplis à au moins 90%, équipé d'un équipement standard selon les spécifications du fabricant et, le cas échéant, la masse de la carrosserie, des roues de secours et de la boîte à outils.

(1) Avec pneus 1er essieu 385/65R22.5 ou 325/95R24, ressorts à lames renforcés et volant diamètre 510 mm (OPT).

(2) Avec pneus 325/95R24 ou vitesse maximale 70 km/h selon le type et la marque des pneus.



MOTEURS

CURSOR 13 turbo intercooler euro 3. Diesel à injection directe. 6 cylindres en ligne. Gestion électronique de l'injection. Tête de cylindre monobloc, 4 soupapes par cylindre, pistons en alliage léger. Cylindrée totale: 12.882 cm3. Alésage par course: 135 x 150 mm. Refroidissement à eau. Filtre à air à sec avec cartouche de secours. Échappement vertical avec silencieux vertical.

Puissance maxi (CEE) 279 KW (380 HP) @ 1900 rpm
 Couple maxi (CEE) 1800 Nm (183 kgm) @ 900 - 1500 rpm
 Turbine avec soupape waste gate



BOÎTE DE VITESSE

Boîte de vitesse mécanique **ZF 16S2220TO** avec technologie Ecosplit 4 à assistance pneumatique servoshift, 16 rapports synchronisés de marche avant et 2 arrière:

En option:
ZF 16S2320TD

		Vitesse en (kph) calculée en tours / minute à puissance maximum																	
		Vitesse / Rapport de boîte de vitesse																	
Boîte de vitesse	Rapport de boîte de vitesse	1ère	2ème	3ème	4ème	5ème	6ème	7ème	8ème	9ème	10ème	11ème	12ème	13ème	14ème	15ème	16ème	M.A. 1	M.A. 2
16S 2220 TO		13.8	11.54	9.49	7.93	6.53	5.46	4.57	3.82	3.02	2.53	2.08	1.74	1.43	1.2	1.00	.84	12.92	10.8
	4.227	6.66	7.97	9.69	11.60	14.08	16.84	20.12	24.07	30.45	36.35	44.21	52.85	64.31	76.64	91.97*	109.48*	7.12	8.52
16S 2320 TD		16.41	13.8	11.28	9.49	7.76	6.53	5.43	4.57	3.59	3.02	2.47	2.08	1.7	1.43	1.19	1.00	15.36	12.92
	4.227	5.60	6.66	8.15	9.69	11.85	14.08	16.94	20.12	25.62	30.45	37.23	44.21	54.10	64.31	77.28	91.97*	5.99	7.12

*Vitesse max. 90 km/h. Autres vitesses disponibles, sous réserve de vérification avec le service technique Astra.



EMBRAYAGE

Monodisque à sec diamètre 17". Enclenchement à ressort à diaphragme. Servo débrayage hydraulique avec rattrapage de jeu automatique.

En option: embrayage en céramique diamètre 17".



ESSIEUX

AVANT

En acier trempé à haute résistance. Directionnel sans moteur. Protection colonnette roues.

ARRIÈRE

Deux ponts moteurs en tandem. Double réduction: essieu central avec couple conique, final dans les moyeux de roues avec un groupe épicycloïdal. 2ème essieu avec répartiteur qui distribue le couple moteur aux ponts postérieurs. Différentiels verrouillables avec commande pneumatique au niveau du siège conducteur. Tandem fixé au châssis par des tiges à réaction équipées de silentbloc.

En option:

Rapports de pont 1:3,793; 1:4,229; 1:5,009; 1:5,558; 1:6,095; 1:6,588



SUSPENSIONS

AVANT

1er essieu à ressorts à lames paraboliques, 4 feuilles 24x90 mm, avec amortisseurs hydrauliques et barre stabilisatrice.

En option:

Ressorts à lames semi-elliptiques renforcés, 10 feuilles 15x90 mm.

Ressorts à lames paraboliques renforcés, 5 feuilles 24x90 mm.

ARRIÈRE

Ressorts paraboliques, basculants sur pivot central: 4 feuilles 40x100 mm, intégrées avec des étriers de renforcement et barres de réaction.

En option:

Barre stabilisatrice 2ème essieu.

Barre stabilisatrice 3ème essieu.

Ressorts semi-elliptiques extra-renforcés, 10 feuilles 25x100 mm.



CHÂSSIS

En acier à limite élastique élevée. Deux longerons plats parallèles en C largeur 820 mm section 320x90x10 mm, reliés par des traverses clouées. Pare-choc avant en acier avec grilles de protection phares, crochet de manoeuvre avant, barre antiencastrement arrière, réservoir carburant 300 litres en acier.



CONDUITE ET DIRECTION

Cinématisme à quadrilatère sur les roues des essieux avant, direction hydraulique ZF 8098 rapport variable 1:22,2/1:26,2. Timonerie de direction à pivots oscillants autolubrifiants. Colonne de direction réglable mécaniquement en hauteur et en oblique.



PNEUS

AVANT: 13R22,5 156/150 G Tubeless simples

ARRIÈRE: 13R22,5 156/150 G Tubeless jumelés

Roue de secours sur le châssis.

Autres combinaisons possibles:

315/80 R22,5 156/150K

385/65 R22,5 160J (*) + 315/80 R22,5 156/150K

325/95 R24 162/160K (*)

(*) Obligatoire avec capacité de charge avant de 9 t.

Le montage d'autres pneus est soumis à l'approbation du Service Technique Astra.



FREINS

Freins avant et arrière à coin "duo-duplex" avec réglage automatique des jeux.

Surface totale de freinage nette 9.276 cm2. ABS.

Frein de service: pneumatique avec commande à pédale, agissant sur toutes les roues. Véhicules «non remorquage» à deux circuits indépendants, un pour le 1er essieu, un pour le 2ème et le 3ème essieux. Véhicules «remorquage» à trois circuits indépendants, un pour le 1er essieu, un pour le 2ème et le 3ème essieux et un pour la remorque.

Frein de secours: intégré au frein de service.

Frein de parc: mécanique à ressort avec commande pneumatique agissant sur les roues du 2ème et 3ème essieu.

Frein d'endurance **IVECO BRAKE TURBO:** puissance de retenue 200 kW (272 cv).

En option:

Ralentisseur hydraulique Intarder

Freins avant et arrière "simplex" avec réglage automatique sans ABS et sans ralentisseur hydraulique Intarder.



SYSTÈME ÉLECTRIQUE

Tension: 24 V.

Générateur alternatif 90 A - 28 V (2520 W).

Accumulateurs: 2 en série de 180 Ah.

Démarrateur 24 V 5,5 kW.

Coupe - batteries mécanique.



CABINE

Cabine de couleur blanche construite en acier galvanisé à basculement hydraulique jusqu'à 60°. Suspension de cabine à 4 ressorts hélicoïdaux avec bras de guidage, amortisseurs à double effet, barre anti-roulis et butées de fin de course. Vitres teintées athermiques et électriques. Rétroviseurs mécaniques avec grand-angle et miroir frontal. Garnissage intérieur complètement lavable et ignifuge. Embout rapide arrive d'air comprimé pour nettoyer la cabine. Dispositif de ventilation et de chauffage 4 vitesses à circulation d'air. Siège conducteur pneumatique 3 réglages avec ceinture de sécurité. Siège passager mécanique avec ceinture de sécurité.